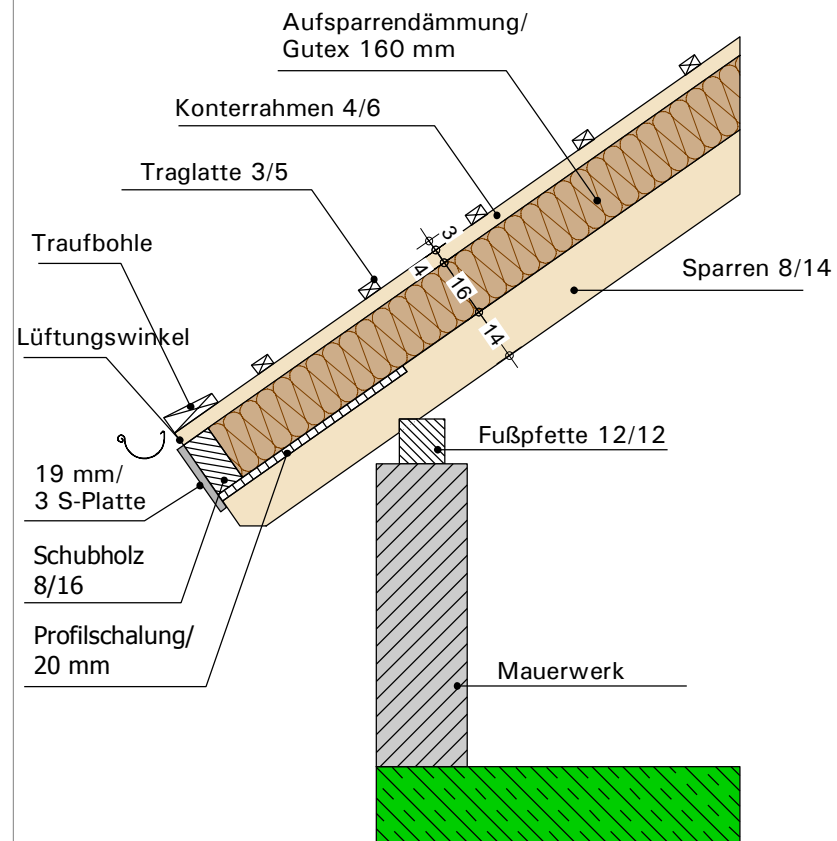
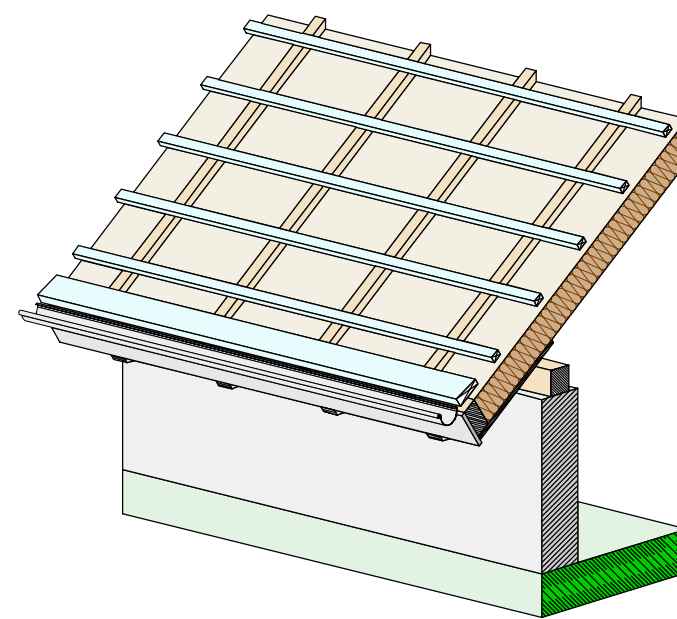


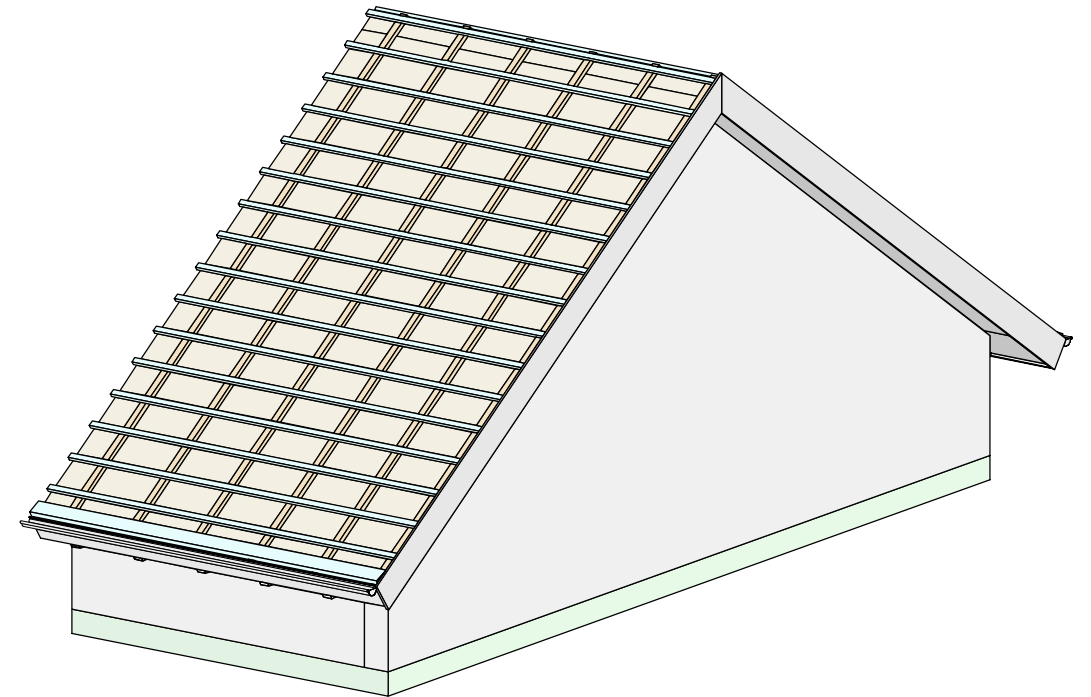
Traufdetail / 3 S-Platte M 1:20



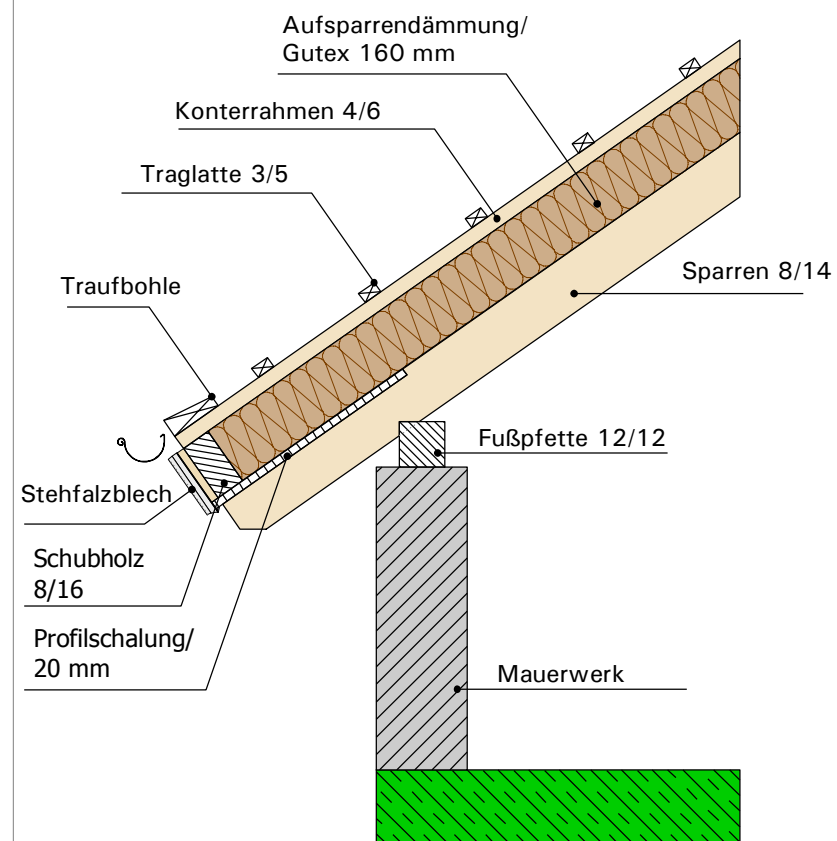
Isometrie Traufdetail / 3 S-Platte M 1:33



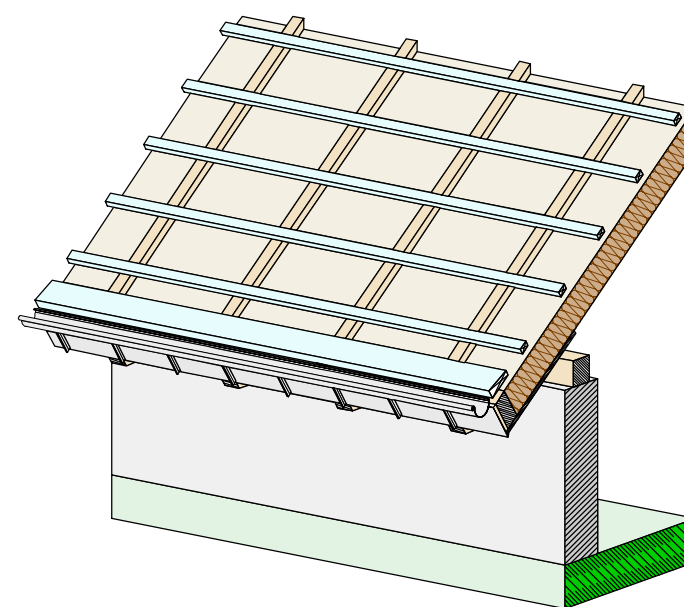
Isometrie / 3 S-Platte M 1:60



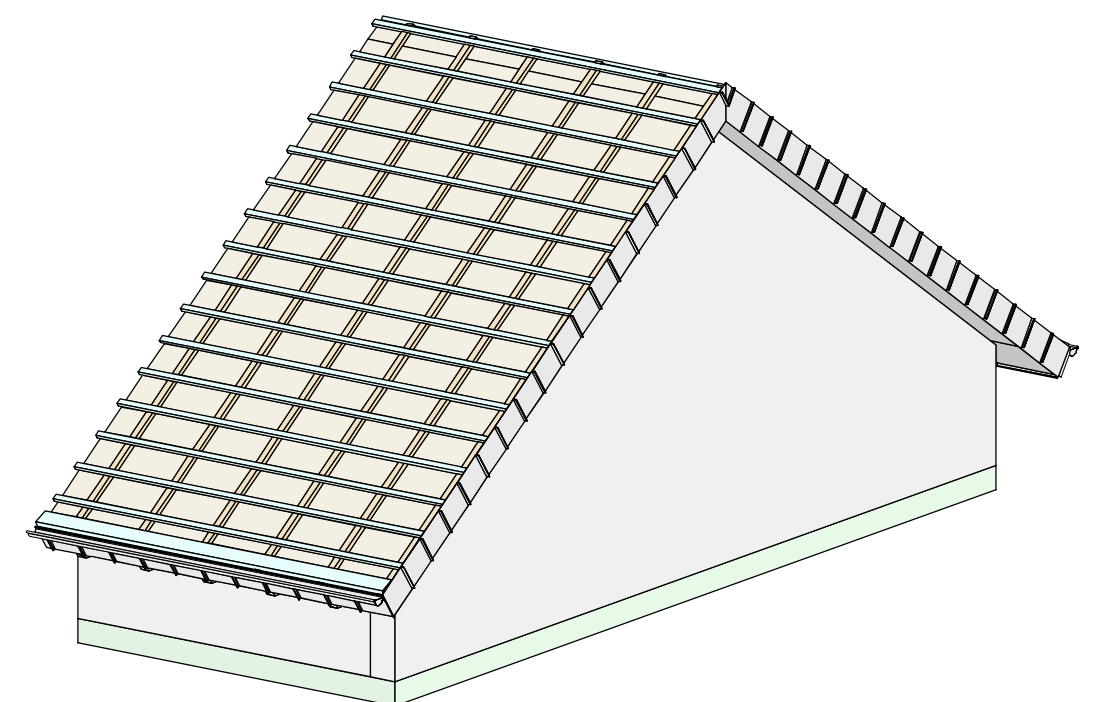
Traufdetail / Stehfalzblech M 1:20



Isometrie Traufdetail / Stehfalzblech M 1:33



Isometrie / Stehfalzblech M 1:60



Detailkatalog Zimmerei Daum

Isometrie M 1:120

